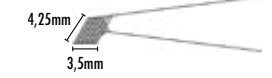


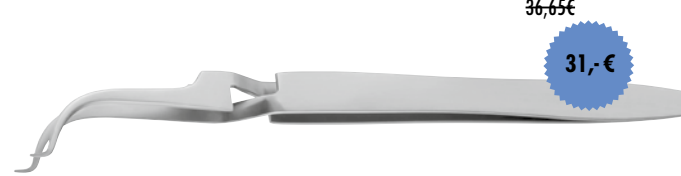
OLS-2111
Bracket Platzierpinzette, 13,5cm
- Trapezende zum Angulieren

36,65€
31,- €



OLS-2113
Bracket Platzierpinzette, 14cm
- mit langer Setz- und Angulierungshilfe

36,65€
31,- €



OLS-2115
Bukkälährchen-Platzierpinzette extra fein

36,65€
31,- €



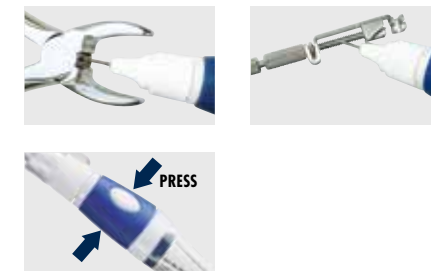
OLS-4148
Distal Drahtbiegeinstrument universal
- doppelendig
- einfaches Biegen der distalen Enden aller typischen Drahtstärken
- einfacher Zugang in schwierigen Bereichen
- 0,020"/0,5mm and 0,031"/0,8mm Öffnungen

36,65€
31,40€

990 Ölstifte 2er-Set
Erhöhen Sie die Lebenserwartung Ihrer Instrumente
- keine braunen Verfärbungen durch herkömmliches Öl oder Spray
- mit leichtem Druck punktgenau ölen und konservieren
- Synthetisches TOP Öl, bis 260°C erhitzen
- geeignet für alle Sterilisationsverfahren
- transparent + geruchlos, toxikologisch unbedenklich
- zugelassen entsprechend der USDA, FDA und DAB



29,30€
20,95€



BESTELL-FAX: (+49 (0)7231 800 8907)

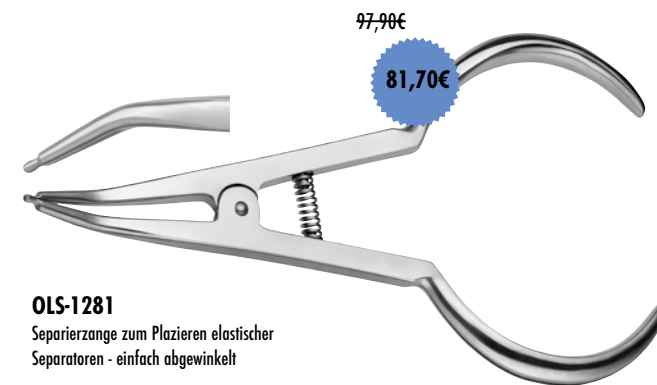
Artikelname	Art.-Nr.	Menge	Einzelpreis ¹⁾

¹⁾ zzgl. MwSt. und Versandkosten

Praxisadresse/Stempel:

Greiner Orthodontics
Greiner Orthodontics GmbH
Im Schröder 43
D-75228 Ispringen
Tel.: +49 7231 800 8906
Fax: +49 7231 800 8907
info@greinerorthodontics.de
www.GreinerOrthodontics.de

K0013-2020-AK-KEO FR-Aktion Frühjahr 2021



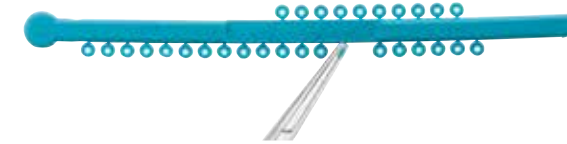
OLS-1281
Separierzange zum Platzieren elastischer Separatoren - einfach abgewinkelt

97,90€
81,70€



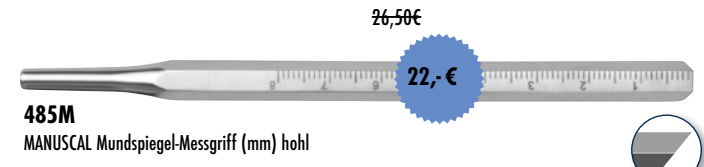
OLS-6101
Ligaturenzange
MATHIEU-Zange gerade lingual
- Das feine und gerade Arbeitende der Zange ist optimal für die Bogen- und Ligaturen-Platzierung
- sehr leichtgängig für ein ermüdungsreduziertes Arbeiten

120,60€
94,40€



490RO
490GR
490SC
490GE
490BL
hochwertiger THERMO Kunststoff - thermodesinfizierbar + autoklavierbar

7,50€
je
5,80€



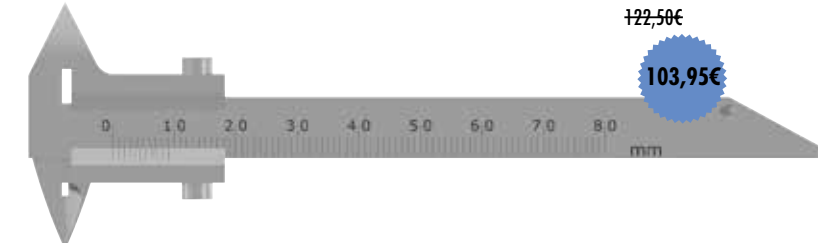
485M
MANUSCAL Mundspiegel-Messgriff (mm) hohl

26,50€
22,- €



825
9cm
Kräftiges Modell, sehr grazile Spitze
speziell geeignet zum Schneiden von Tiefziehfolien

99,40€
78,60€



1598
Schieblehre ZÜRCHER Modell

122,50€
103,95€

STERI-WASH-TRAY



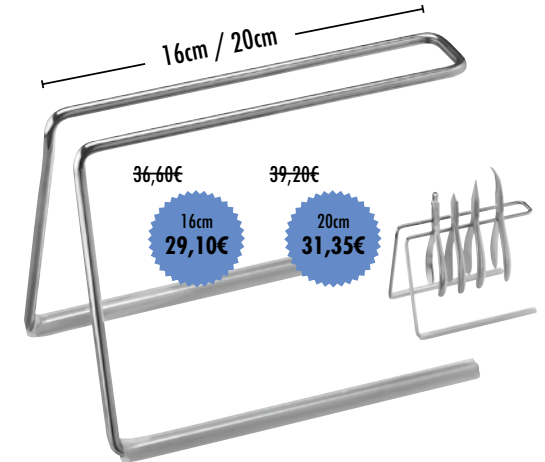
3029-L-WE
Maße: 280x190x34mm
Passend für 15-20 Instrumente
Lieferung ohne Instrumente

208,95€
157,40€



478/4
FRONT SURFACE
Ø22mm

41,25€
Pack à 12
20,90€



36,60€
16cm
29,10€
39,20€
20cm
31,35€

1495 - 16 cm - 1495L - 20cm
Zangenständer rostfrei, mit rutschfestem Silikon für einen sicheren Stand



FINEST DENTAL INSTRUMENTS
GERMANY
- SINCE 1916 -

Bekannte Formen
in neuen Größen!



15cm

13cm

12cm

PROMOTION
KIEFERORTHOPÄDIE

Frühjahr 2021

gültig vom 01.03. bis 30.06.2021



NEUENKAMPER STR. 80 - 86 · D-42657 SOLINGEN · GERMANY
TEL. +49(0)212/81 00 44 · FAX +49(0)212/8 73 45
E-MAIL: INFO@CARLMARTIN.DE · INTERNET: WWW.CARLMARTIN.DE

Carl Martin-Aktionspreise. Preise p. Stück/Pack. in €, zzgl. MwSt., ab Werk, gültig vom 01.03. bis 30.06.2021. Bestellung bei allen teilnehmenden Dental-Fachhändlern. NON-DENTAL-Artikel lieferbar nur solange der Vorrat reicht! / Lieferung ähnlicher Artikel vorbehalten! Preisänderungen, Preisfehler oder Produktabweichungen vorbehalten.

Clear Aligner Zangen

Clear Aligner-SET
OLS-1500-SET6
 Inhalt: OLS-1501, OLS-1502, OLS-1505,
 OLS-1506, OLS-1510, OLS-1520

NEU



Lochstanze
6mm,
TC Einlagen

OLS-1501
Lochstanze zur Ausstanzung halbmondförmiger Aussparungen im Bereich von Brackets oder Knöpfchen. Auch zur Entfernung überstehender Kunststoffkanten um Verletzungen am Weichgewebe zu vermeiden.

Stanze tropfenform
TC Einlagen

OLS-1502
Spezialzange zum Ausstanzen einer tropfenförmigen Einkerbung am Rand des Aligners. Die Tropfenform ermöglicht das sichere Einhängen elastischer Gummizüge - auch für den Patienten.

Horizontal Zange

OLS-1505
Spezialzange zur Erzeugung von horizontalen Vertiefungen für individuellen Wurzeltorque. Ermöglicht auch die Verbesserung der Retention von Alignern oder Retainern.

Vertikal Zange

OLS-1506
Spezialzange zur Erzeugung einer Überkorrektur einer Rotation. Weiterhin können mit der Vertikal Zange In-Out-Diskrepanzen beseitigt werden.

Punkt Erhebungszange
1,5mm

OLS-1510
Spezialzange zur Erzeugung punktförmiger Erhebungen im Aligner. Ermöglicht die selektive Aktivierung, um den Druck auf die Einzelzähne zu erhöhen.

Reverse Zange

OLS-1520
Spezialzange zum invertieren von Erhebungen im Aligner.

+++ Programmaufbau – weitere Formen in unterschiedlicher Größe folgen +++

OLS-1115-L
Distal-Schneider MINI-Universal
15cm mit langem Griff

OLS-1115-L
135,-5€
109,15€

OLS-1115A-L
Distal-Schneider MINI-Universal 10°
15cm mit langem gebogenem Griff
Identisch mit Modell OLS-1115-L, jedoch wurde der Griff gebogen um einen günstigeren Zugang nach Distal zu erreichen

OLS-1115A-L
135,-5€
109,15€

- durch den langen Griff, verbunden mit einem grazilen Zangenkopf ist eine gute distale Erreichbarkeit gegeben
- mit Drahtfangvorrichtung
- Schneiteinsätze aus Hartmetall min: .012" (.30 mm)
- Rechteck Drähte: max. 0.53 mm x 0.64 mm / .021" x .025"
- Runde Drähte: min. 0.30 mm / .012" – max: 0.50 mm / .020"
- Geflochtene Drähte: max: 0.40 mm / .016mm

OLS-1111
Distal-Schneider MINI-Universal
13cm (normale Variante)

OLS-1111
135,-5€
109,15€

OLS-1111-S
Distal-Schneider MINI-Universal
12cm (kleinere Variante)

OLS-1111-S
135,-5€
109,15€

- mit Drahtfangvorrichtung
- Schneiteinsätze aus Hartmetall
- max. Ø 0.56mm x 0.70mm / 0.022" x 0.028"

OLS-1114
Distal-Schneider 13cm (normale Variante)

OLS-1114
135,-5€
109,15€

OLS-1114-S
Distal-Schneider 12cm (kleinere Variante)

OLS-1114-S
135,-5€
109,15€

- mit Fangvorrichtung
- bündiges Schneiden zum Bracket oder Bukkalröhren
- max. Ø 0.56mm x 0.70mm / 0.022" x 0.028"

OLS-1113
Flush-Cutter
- mit Hartmetalleinlagen

OLS-1113
135,-5€
109,15€

max. Ø 0.56mm x 0.70mm / 0.022" x 0.028"

OLS-1122
Seitenschneider 15°
- Schneiteinsätze aus Hartmetall

OLS-1122
122,75€
102,30€

max. Ø 0.56mm x 0.70mm / 0.022" x 0.028"

OLS-1133
Lock Pins & Ligaturschneider
MINI 15°
- Schneiteinsätze aus Hartmetall

OLS-1133
122,75€
102,30€

max. Ø 0.015" / 0.4mm

OLS-1261
Bracket Entfernungszange gerade
- für alle Bracketmaterialien geeignet

OLS-1261
97,90€
81,70€

OLS-1262
Bracket Entfernungszange
abgewinkelt
- für alle Bracketmaterialien geeignet

OLS-1262
97,90€
81,70€

OLS-1263
Lingual Bracket Entfernungszange
abgewinkelt
- durch die abgewinkelte Form eignet sich die Zange besonders zum Entfernen von Turbobites und lingualen Brackets ohne sie zu beschädigen

OLS-1263
97,90€
81,70€

OLS-1241
Band/Bracket-Entfernungszange
posterior
- lange Schneide mittig zum okklusalen Pad

OLS-1241
110,35€
92,-€

OLS-1240A
Ersatz-Pads für Band-Entfernungszangen
OLS-1241 u. 1242 (Ø 5,3mm)

OLS-1240A
4,85€
3,95€

OLS-1242
Band/Bracket-Entfernungszange
posterior
- kurze Schneide zum Anfang des Pads

OLS-1242
110,35€
92,-€

OLS-1211
Weingart Universalzange standard
- mit kreuzverzahnten Arbeitsenden

OLS-1211
97,90€
81,70€

OLS-1213
Weingart Universalzange
extra-schmal
- mit Hartmetalleinlagen

OLS-1213
122,75€
102,30€

OLS-1292
Hammerhead Mehrzweck-Biegezange
für NiTi Draht

OLS-1292
110,35€
92,-€

max. Ø 0.025" / 0.64mm

OLS-1311
Bogen- & Torquezange (1,3mm / 0,5"),
zum Formen von Biegungen erster,
zweiter und dritter Ordnung

OLS-1311
97,90€
81,70€

max. Ø 0.56mm x 0.64mm / 0.022" x 0.025"

OLS-1326
JARABAK
Drahtbiegezange
- zum Biegen von Light-Wire
- die Kerben ermöglichen präzises Biegen und Schließen von Loops.

OLS-1326
110,35€
92,-€

max. .028" / 0,7mm

OLS-1316
ADERER MINI
Dreipunktzange

OLS-1316
97,90€
81,70€

max. .020" / 0,5mm

OLS-1328
V-Stop Zange
- zum Formen von V-Biegungen in Bogendrähten (auch Nickel-Titan) um deren Verschiebung zu verhindern V-Stop Pliers

OLS-1328
110,35€
92,-€

max. Ø 0.028" / 0,7mm

OLS-1265
Keramik-Bracket-Entfernungszange mit TC (Hartmetall)
Schneiden Speziell entwickelt für die Entfernung von Keramik-Brackets.

OLS-1265
122,75€
102,30€

ein Inbusschlüssel für die Stellschraube wird mitgeliefert

OLS-1340
Bajonett Stufenbiegezange
0,5mm

OLS-1341
Bajonett Stufenbiegezange
0,75mm

OLS-1342
Bajonett Stufenbiegezange
1,0mm

Zum Biegen von bajonettförmigen (0,5mm - 0,75mm - 1,0mm) Stufen in einem Arbeitsschritt. Die Spezielle T-Form ermöglicht den Einsatz rechts wie links für Step-Up/ Step-down oder In/Out Biegungen - auch bei einligierten Bögen.

Durch die grazilen Kopfgröße ergibt sich ein leichter Zugang an engeren Stellen zwischen Draht und Zahn - auch von okklusl. Die Zange kann intra- und extraoral eingesetzt werden.